

## Датчик разрыва серия VI

Сигнальный индикатор серии VI - это простое и эффективное сигнальное устройство, которое может широко использоваться в большинстве случаев.

### Принцип

Аварийный индикатор серии VI устанавливается на выходе устройства с разрывным диском или на выходе предохранительного клапана. Когда разрывной диск ломается или предохранительный клапан сбрасывает давление, выпускаемая среда прорывается через чувствительные части аварийного индикатора, тем самым посылая сигнал тревоги.

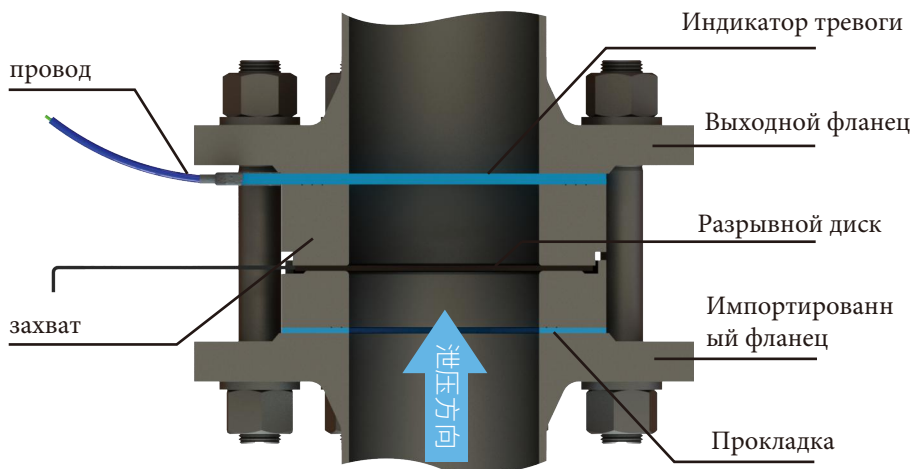


### Технические характеристики

- Низкая стоимость использования
- Размер: от 1" до 24"
- Может использоваться последовательно с металлическими или графитовыми разрывными дисками или последовательно с предохранительными клапанами
- Мгновенная сигнализация тревоги для минимизации времени простоя
- Может устанавливаться в существующие стандартные трубы без захвата

Используется для продувки разрывных дисков или сброса избыточного давления в предохранительных клапанах

### Инструкции по установке



### Материал

Прокладка	Прокладка, не содержащая асбеста
субстрат	PI
Проводящий материал	Серебряная проволока, медная проволока
Провод	1,2 метра, провод для защиты от помех 24 В постоянного тока





VI Условия использования

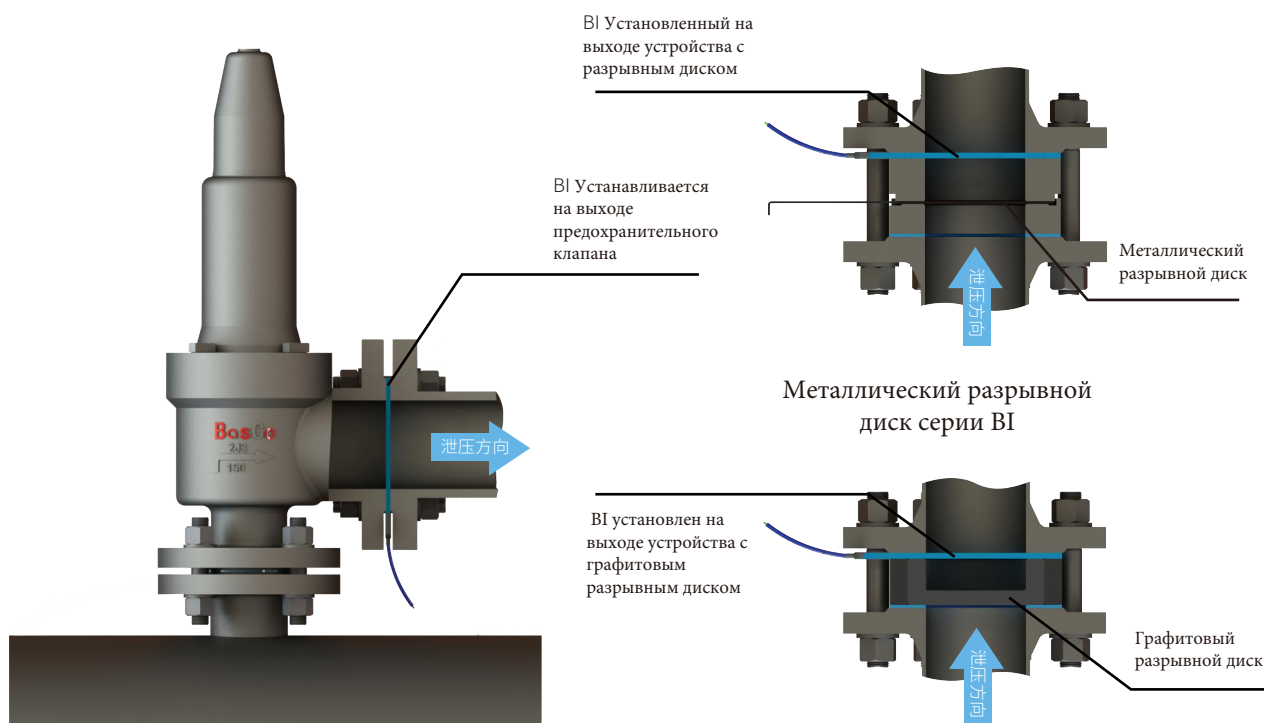
最大电压 Max. Voltage	24 VDC
最大电流 Max. Current	150 mA
温度适用范围 Temp. Range	-40 至 +200°C -40 to +392°F

Стандарт

爆破片尺寸 Disc Size	最小爆破压力 (温度22°C) Minimum Burst Pressure psig @ 72°F (22°C)	指示器厚度 Nominal Indicator Thickness
1 " -2 "	5	4mm 3/16 "
3 "	3	
4 "	2	
6 " -24 "	1	

Параметры заказа: технические характеристики фланца, давление нагнетания, температура нагнетания, стандартные изделия имеются на складе завода-изготовителя.

VI Пример последовательно с разрывным диском и предохранительным клапаном



Предохранительный клапан серии VI

Графитовый разрывной диск серии VI